

VELA PLUS satinado

Monomandos

Código: 8497 120



CARACTERÍSTICAS

PLACA DE REFUERZO

Todos los monomandos Foster están dotados de la placa de refuerzo que proporciona una estabilidad perfecta sobre cualquier fregadero.

ROTACIÓN CAÑO

Todos los monomandos están dotados de un amplio ángulo de rotación. Algunos modelos permiten una rotación completa de 360 °.

DETALLES

Texture Satinado

Material Latón

Ángulo de rotación 360°

Base de apoyo ø50 mm

Cartucho Con discos cerámicos

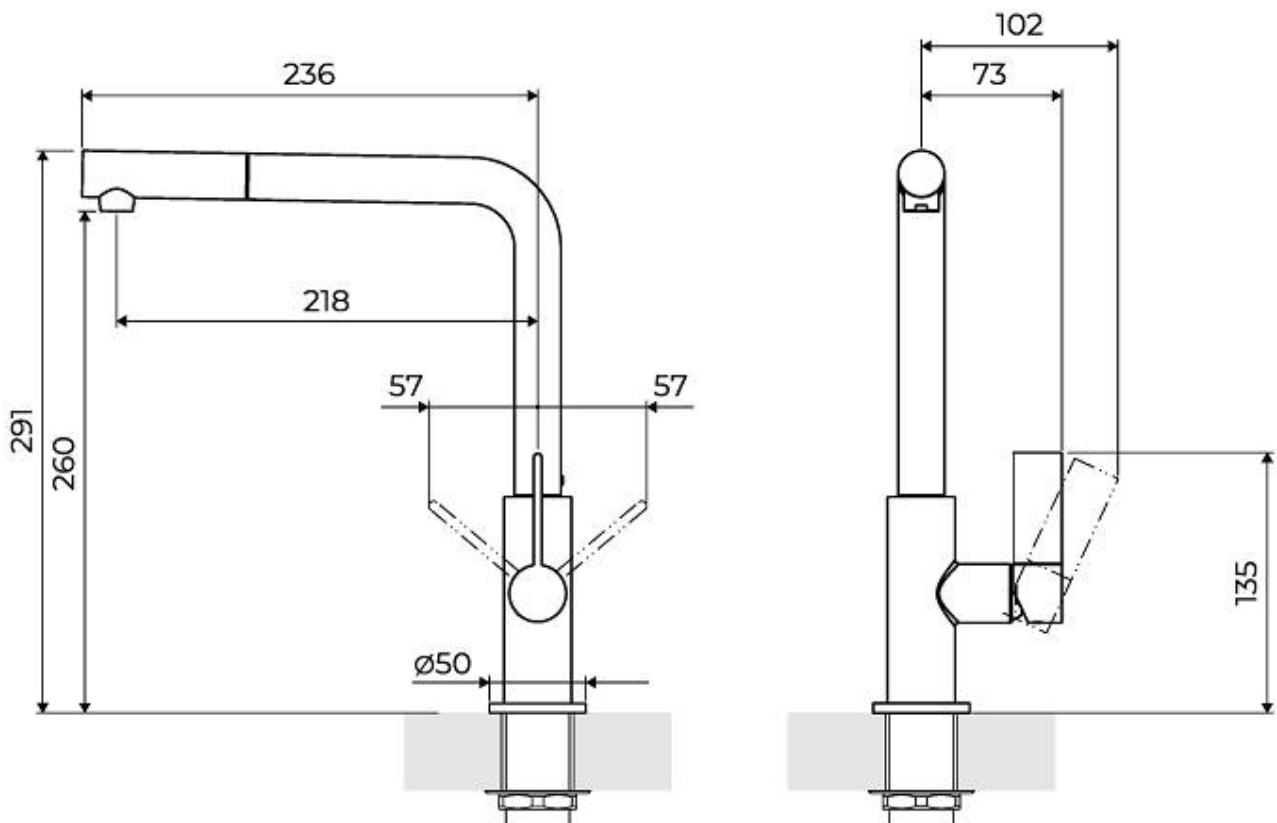
Orificio monomando ø35 mm

Espacio posterior 35mm

Espesor máx encimera 40 mm

Tipo de monomando Monomando con caño giratorio y extraíble

DIBUJOS TÉCNICOS



GALERÍA



MARIDAJE RECOMENDADO



Dispensador Evo Satinado
8520 100